

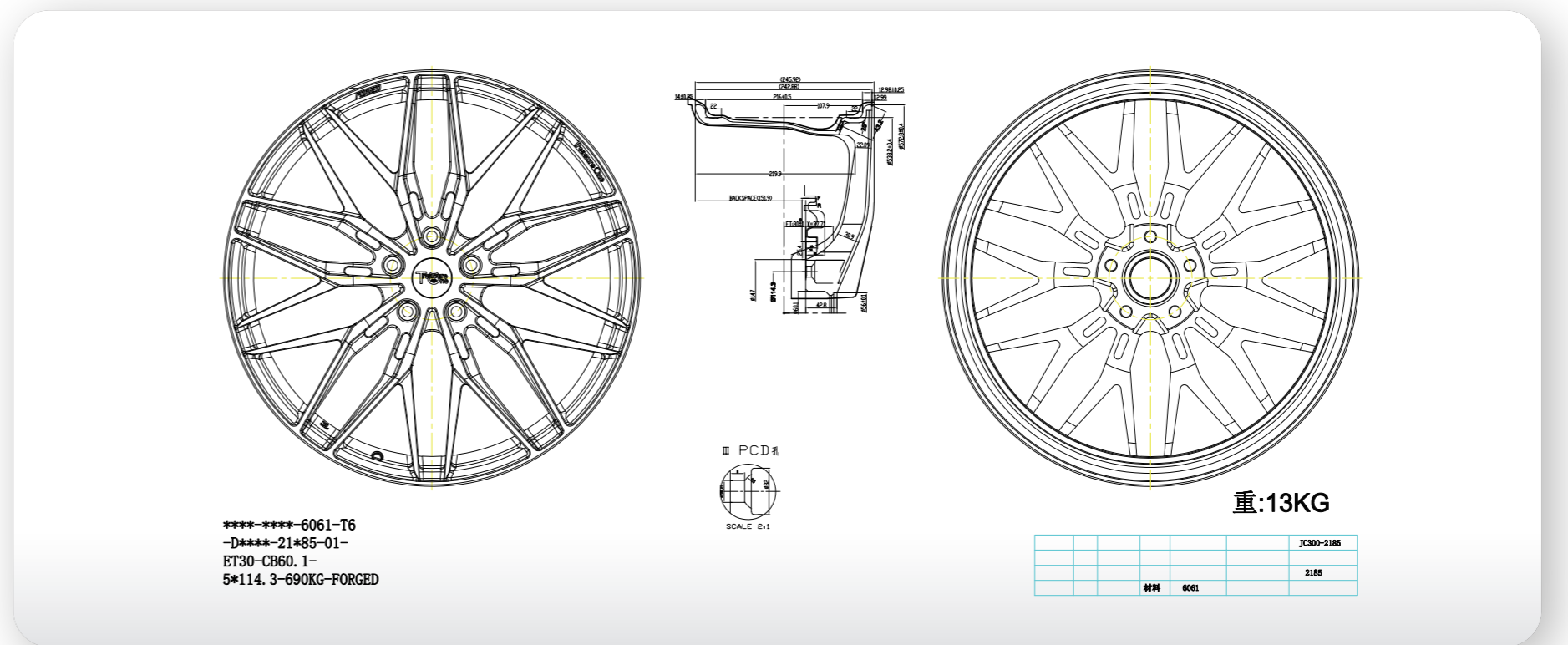
01.

デザイン / サイズの選定



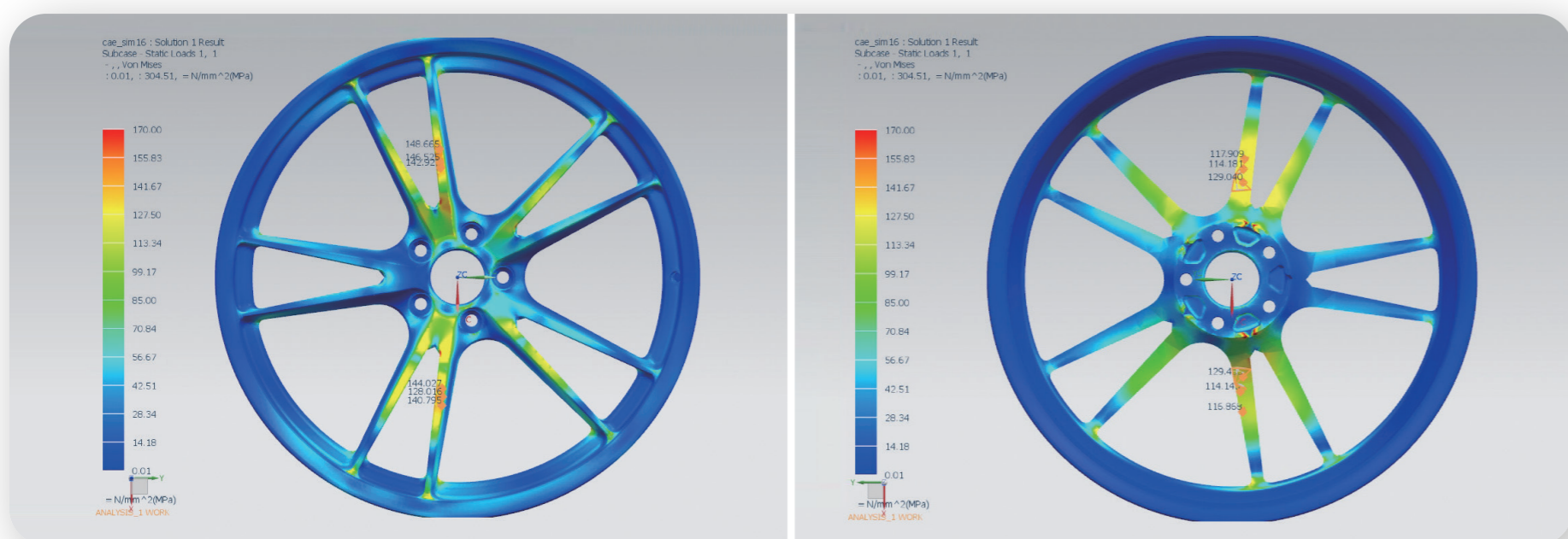
02.

商品2D図面 / 3D画像の作成・確認



03.

工場での強度解析 / VIA試験の実施



※工場にて強度解析および試験を実施
 ※国内でのVIA書面審査もしくは現物での確認試験を行い、登録を行います。

04.

カラーの選定



05.

サイズ例 / 重量

サイズ	鋳造の場合(LU221)	鍛造重量(JGB001)	サイズ	鋳造の場合(LU221)	鍛造重量(JGB001)	サイズ	鋳造の場合(LU221)	鍛造重量(JGB001)
19×8.0J	約12.2kg	9.0kg~	20×8.5J	約14.0kg	9.8kg~	21×9.0J	約15.2kg	11.0kg~
19×8.5J	約12.6kg	9.2kg~	20×9.5J	約14.8kg	10.2kg~	21×10.0J	約16.4kg	12.0kg~
19×9.0J	約12.9kg	9.4kg~						